



WESFORK
西车®

Redefine handling 重新定义搬运



扫一扫关注
西车智能制造

电话热线:400-855-6008

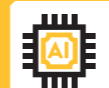


WESFORK 西车®
Redefine handling 重新定义搬运

REDEFINEHANDLING
重新定义搬运



SMART
MANUFACTURING



SMART
MANUFACTURING

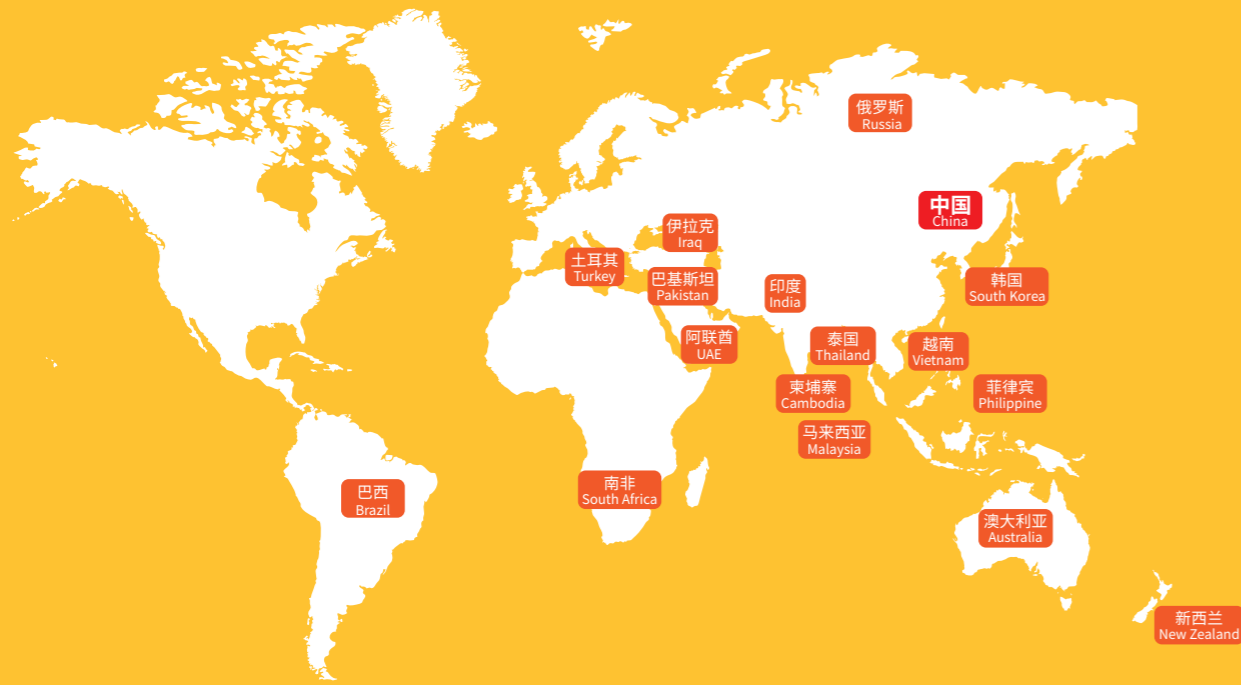


SMART
MANUFACTURING



SMART
MANUFACTURING

Focus on advanced intelligent machinery manufacturing



WESFORK 西车®

Redefine handling 重新定义搬运



扫一扫关注
西车智能制造

浙江西车智能物流装备有限责任公司
ZHEJIANG XICHE INTELLIGENT LOGISTICS EQUIPMENT CO., LTD.

公司地址: 杭州市滨江区东信大道66号6号楼5楼
工厂地址: 杭州市富阳区场口镇场口东街10号
四川省内江市市中区经开区安吉街50号

TEL: +86 400-855-6008 URL: www.wesfork.com

PS15/20 重型堆高车

经济型电动/电动堆高车, 设计紧凑轻巧额定载荷1500-2000kg

紧凑轻巧的车身设计, 适合在仓库进行各种低强度负载的应用或在带有起重尾板的卡车上进行运输应用。

优势

低强度负载应用的理想解决方案。

内置式充电器, 具高度自主性。

低电压自动切断提升动作的功能, 延长蓄电池寿命。

附加的稳定轮保证了车辆操作的稳定性。



PS15/20 产品特性

可靠且易于维护

坚固的底盘和坚固的 8 毫米厚围裙保护卡车和部件免受机械冲击。

结构设计为服务和维护量身定做友好的。所有组件都易于更换, 同时移除主盖仅用 2 个螺钉。



交流驱动技术

强大的交流驱动电机始终提供正确和直接响应操作。免费维护系统还降低了运行成本。

灵活的电池应用

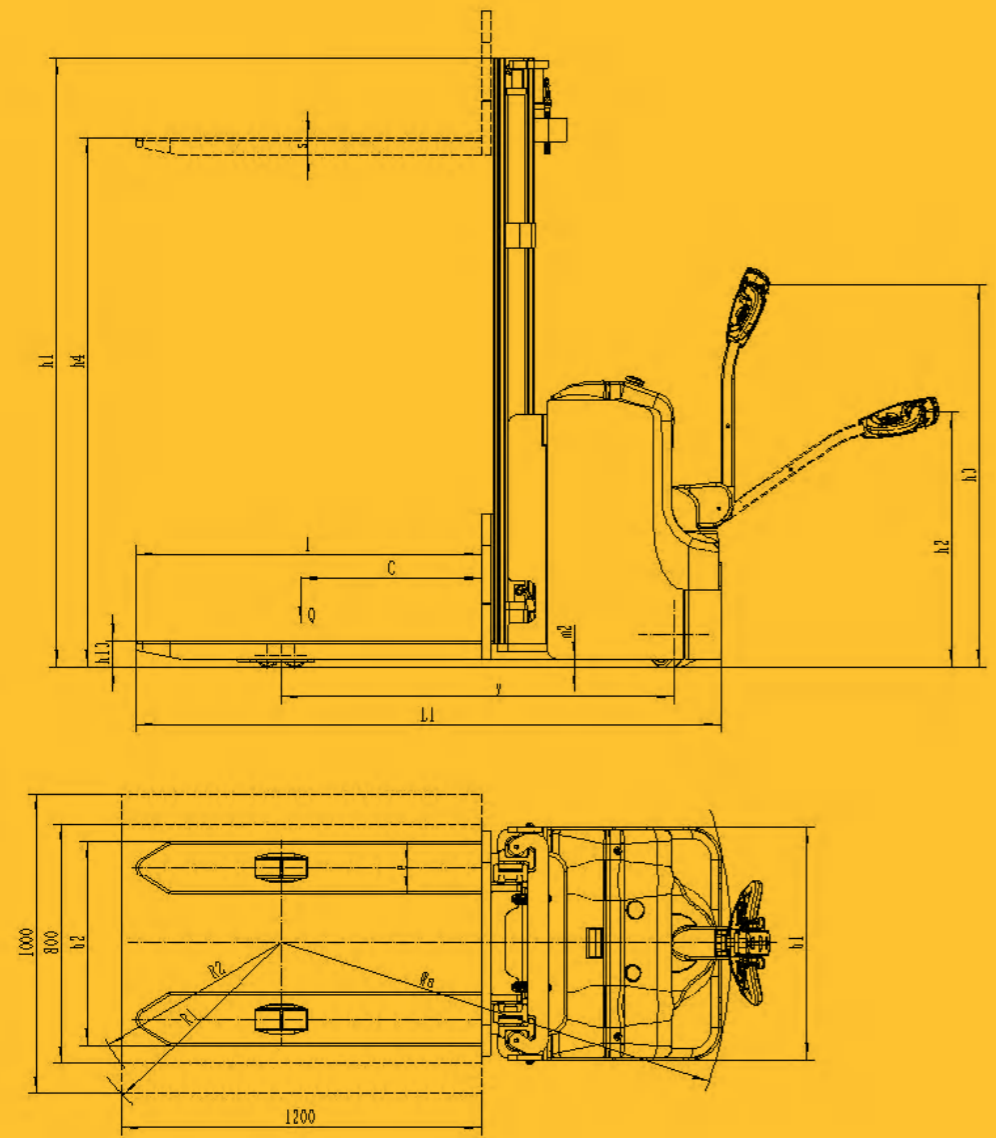
电池侧展开作为标准配置为了方便快捷地更换电池可选的锂离子电池始终可用。他们允许快速充满电(2 小时内 100% 充电)。他们在维护免费, 使用时不需要额外的电池多班次操作。



电子比例升降

电控比例升降系统确保每次起吊时准确定位和堆垛作业高度。特别是高桅杆的电子控制比例起重性能处于最佳状态。

PS15/20 工业车辆参数表



机器参数		PS15	PS20
电源类型		电动	电动
驾驶类型		步行式	步行式
装载能力	Q(kg)	1600	2000
负载中心距	C(mm)	600	600
轴距	y(mm)	1305	1355
服务重量	kg	1100	1130
提升高度	h4(mm)	3000	3000
总体长度	L1(mm)	1950	1950
总宽度	b1(mm)	780	780
降低桅杆高度	h1(mm)	2065	2065
舵柄驱动位置的高度最小/最大	h2/h3(mm)	850/1275	850/1275
最小货叉高度	h13(mm)	85	85
最小离地间隙	m2(mm)	28.5	28.5
货叉尺寸	s/e/l(mm)	60/180/1150	60/180/1150
前叉之间的距离	b2(mm)	685/550	685/550
最小外转弯半径	Wa(mm)	1495	1495
行驶速度 (满载/空载)	Km/h	3.5/4.0	3.5/4.0
提升速度 (满载/空载)	mm/s	100/120	100/120
下降速度 (满载/空载)	mm/s	180/140	180/140
最大限度爬坡能力 (满载/空载)	%	5/10	5/10
电池	V/Ah	24/210	24/210
行车制动器		电磁	电磁
驱动电机额定 S2 60 分钟	kW	AC1.5	AC1.5
S3 时提升电机额定值 7.5%	kW	DC3.0	DC3.0
托盘通道宽度 1000X1200 横向	Ast(mm)	2425	2425
托盘通道宽度 800X1200 纵向	Ast(mm)	2365	2365

桅杆参数

起升高度与车高的关系 (两级龙门)						
起升高度 (h4) /mm	3000	3300	3500	3600	2500	2000
车高 (h1) /mm	2065	2215	2315	3365	1815	1665
桅杆高度 1985+(h4-3000)/2 毫米	1985	2135	2235	3285	1735	1485
全自由起升高度 h4/2 mm	1500	1650	1750	1800	1250	1100
叉车高度 h4-h13 mm	2915	2215	3415	3515	2415	1915
桅杆延伸高度	3565	3865	4065	4165	3065	2565
起升高度与车高的关系 (三级龙门)						
起升高度 (h4) /mm	4500	4000	5000	5500	6000	
车高 (h1) /mm	2065	1900	2230	2400	2565	
桅杆高度 1985+(h4-4500)/3 毫米	1985	1820	2150	2320	2485	
全自由起升高度 h4/3 mm	1500	1326	1666	1824	2000	
叉车高度 h4-h13 mm	4415	3915	4915	5415	5915	
桅杆延伸高度	5065	4565	5565	6065	6565	